



2023年7月13日  
近江鉄道株式会社

## 「夏休みこども10円1デイパス」発売！

- ◇2023年7月14日（金）～9月3日（日）の毎日発売
- ◇近江鉄道に乗って沿線を探検しよう！

近江鉄道株式会社（本社：滋賀県彦根市、代表取締役社長：飯田 則昭）では、2023年7月14日（金）から9月3日（日）まで「夏休みこども10円1デイパス」を発売いたします。

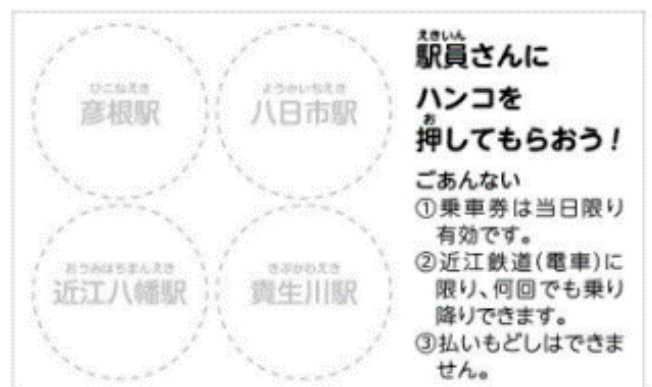
「夏休みこども10円1デイパス」は1日10円で近江鉄道線全線が乗り降り自由となります。

乗車券には、彦根駅・八日市駅・貴生川駅・近江八幡駅の駅員が使用している乗車券確認のためのチケットを押すデザインとなっており、スタンプラリー気分でお楽しみいただけます。ご家族で全線をめぐってもよし、こどもだけでも利用可能なきっぷとなっております。

夏休みの思い出づくりに近江鉄道の電車に乗って、近江鉄道沿線を探検してはいかがでしょうか。乗車券詳細は、別紙のとおりです。



チケット見本（表）



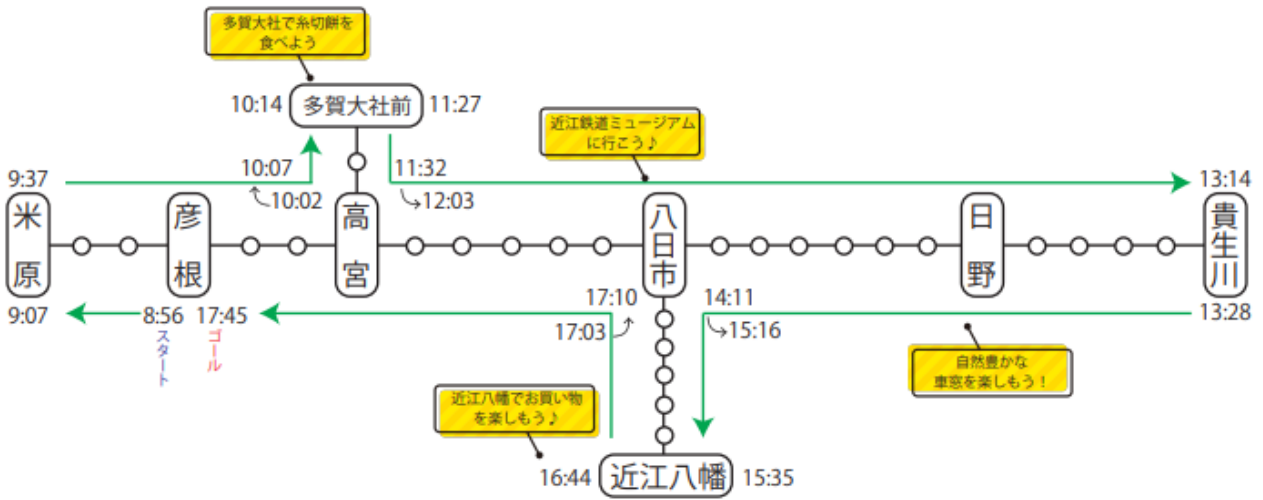
チケット見本（裏）

【別紙】

「夏休みこども 10 円 1 デイパス」について

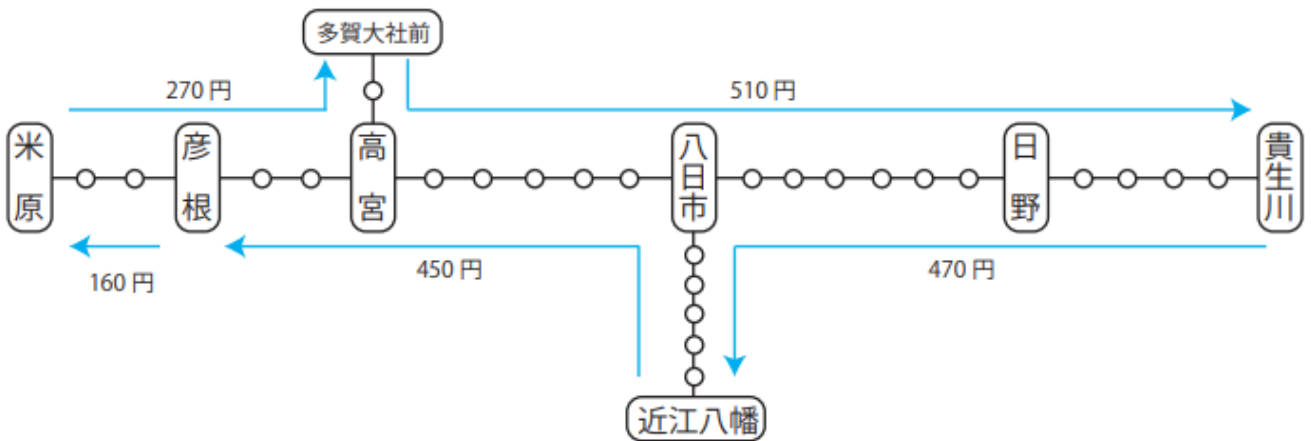
1. 発売期間 2023 年 7 月 14 日（金）～2023 年 9 月 3 日（日）の毎日発売
2. 発売価格 こども 10 円  
※こども料金のみを設定となります。
3. 対 象 小学生以下のお子さま  
※未就学児はおとな同伴の場合、おとな 1 人に対して未就学児 2 人まで無料
4. 内 容 近江鉄道線全線 1 日乗り降り自由
5. 発売箇所 米原駅・彦根駅・彦根口駅・高宮駅・スクリーン駅・愛知川駅・八日市駅・日野駅・  
水口駅・水口城南駅・貴生川駅・新八日市駅・平田駅・近江八幡駅  
※駅により窓口の営業時間が異なりますのでホームページよりご確認ください。  
<https://www.ohmitetudo.co.jp/railway/ride/station/>
6. そ の 他
  - ・乗車券の払いもどしはできません。
  - ・裏面のスタンプは別日でも押印できますが、きっぷの利用は発売当日限りとなります。
  - ・おとなの方が一緒にご利用される場合は全線 1 日乗り降り自由のフリーきっぷ「1 デイスマイルチケット」のご利用が便利です。【1 デイスマイルチケット】  
発売日：毎週金・土・日・祝日  
発売価格：おとな 900 円

「夏休み子ども 10 円 1 デイパス」を使用したモデルコース



※土休日ダイヤ

こども通常運賃で全部の料金を合わせると・・・



この区間をすべて合わせると 1,860 円になりますが、このフリーきっぷを使えば 10 円で全線走破することができます！

ぜひ参考にしてください。

その他観光・お出かけ情報は当社 HP「icoico」でご覧いただけます

<https://www.ohmitetudo.co.jp/icoico/local/list/?business=%E9%89%84%E9%81%93>